



## SONDE RADIOMÉTRIQUE LP UVB 02 POUR APPLICATIONS DU MILIEU

Le radiomètre LP UVB 02 mesure l'éclairement énergétique global dans la région spectrale UVB sur une superficie plane ( $\text{Watt/m}^2$ ). La sensibilité spectrale de l'instrument est centrée en particulier à 305nm avec une largeur de bande (FWHM) de 5nm. L'éclairement énergétique global est la somme de l'irradiation directe produite par le soleil et par l'éclairement énergétique diffusé par le ciel sur une superficie parallèle au sol. Dans la région spectrale UVB, à la différence de ce qui se produit dans la portion de lumière visible où le composant direct prévaut sur le composant diffus, la lumière est fortement diffusée par l'atmosphère, et par conséquent les deux composants sont équivalents. C'est la raison pour laquelle il est d'une importance primordiale que l'instrument soit apte à mesurer avec précision les deux composants.

La sonde LP UVB 02 est habituellement utilisée dans les secteurs suivants:

Monitoring de la couche d'ozone, étant donné que la radiation aux alentours de 295nm – 315nm est fortement absorbée par l'ozone qui se trouve dans la stratosphère, toute petite variation dans la couche d'ozone équivaut alors à une augmentation ou une diminution de radiations UV qui arrive au sol.

Effets de la radiation UVB (celle qui provoque le plus de dommages sur la santé humaine) sur les êtres vivants

Mesure de la radiation UVB dans les conditions de travail

Le radiomètre LP UVB 02 doit être alimenté pour pouvoir fonctionner. L'alimentation est nécessaire pour amplifier le faible signal généré par la photodiode. En effet, à l'intérieur du radiomètre, il y a un amplificateur courant - tension (amplificateur à transimpédance). Ce choix est obligatoire lorsque l'on souhaite mesurer l'irradiation UVB produite par le soleil, car la nécessité d'employer des filtres sophistiqués (qui atténuent aussi en partie le signal d'intérêt) et la radiation relativement faible produite par le soleil dans cette portion de spectre font que le courant généré par la photodiode est, dans le meilleur des cas, de l'ordre de la centaine de pAmpères. Dans ces cas, il n'est pas possible d'utiliser des câbles longs de plusieurs mètres ou de dizaines de mètres car le bruit serait supérieur au signal même, et c'est pourquoi il faut amplifier le signal.

LP UVB 02 est un instrument robuste qui est construit pour opérer sur de longues périodes sans aucune maintenance (à condition d'être alimenté correctement). Cette caractéristique en fait un instrument adapté pour être positionné dans des stations météorologiques.

À l'intérieur du LP UVB 02 un thermomètre à résistance de platine est inséré (Pt100) pour pouvoir en contrôler la température. La température interne de l'instrument doit se maintenir dans son domaine d'exécution, sinon les mesures peuvent être affectées d'erreurs systématiques supérieures à celles déclarées dans le manuel. Des expositions à des températures supérieures à +60°C peuvent altérer les caractéristiques spectrales des filtres d'interférence.

### Principe de Fonctionnement

Le radiomètre LP UVB 02 se base sur une innovatrice photodiode à état solide dont la réponse spectrale a été adaptée à celle souhaitée au moyen de l'utilisation de filtres d'interférence appropriés. En particulier, la photodiode et les filtres utilisés se caractérisent par une exceptionnelle stabilité aussi bien dans la température que dans le temps, ce qui a rendu possible la construction d'un instrument qui n'a pas besoin de réchauffement, réduisant ainsi la consommation électrique de l'appareil.

Un soin particulier a été apporté dans la conception des filtres afin que l'instrument soit complètement indifférent aux longueurs d'onde en dehors de la bande passante d'intérêt. L'énergie solaire qui tombe à l'intérieur de la bande spectrale entre 302nm et 308nm représente seulement 0.01% de l'énergie totale qui arrive du soleil sur la superficie terrestre. La courbe de réponse spectrale relative est reportée sur la figure 1A (en échelle linéaire) et figure 1B (en échelle logarithmique).

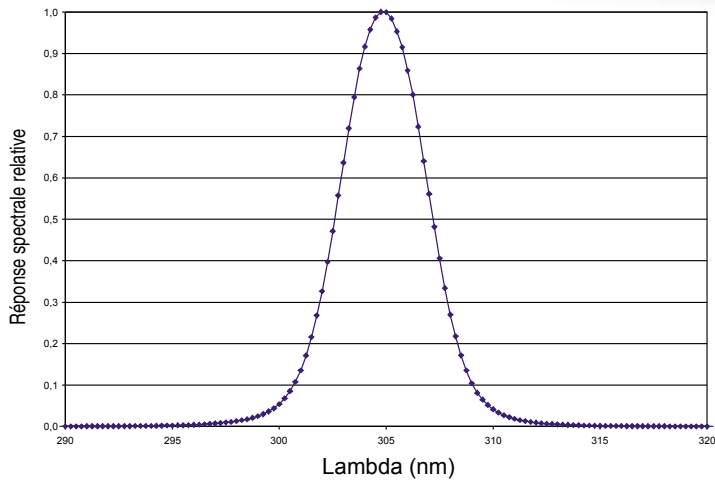


Fig. 1A

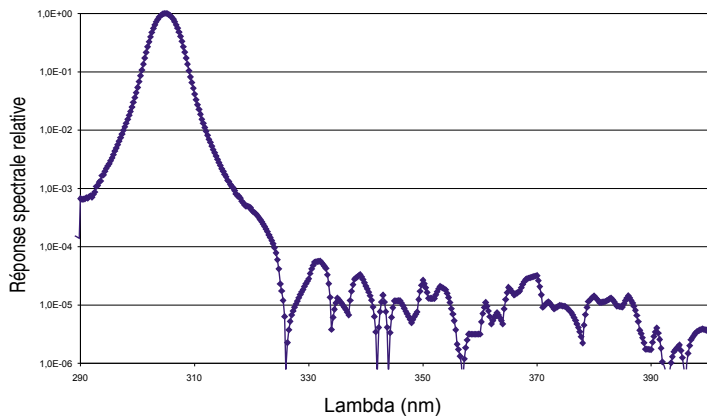


Fig. 1B

Le LP UVB 02 est pourvu d'une coupole en quartz d'un diamètre externe de 50 mm afin de garantir la protection adaptée du capteur des agents atmosphériques. Le quartz a été choisi pour sa transmission dans le domaine UV. La réponse selon la loi du cosinus est obtenue grâce à la forme particulière du diffuseur et du récipient. L'écart entre la réponse théorique et celle mesurée est reporté à la figure 2.

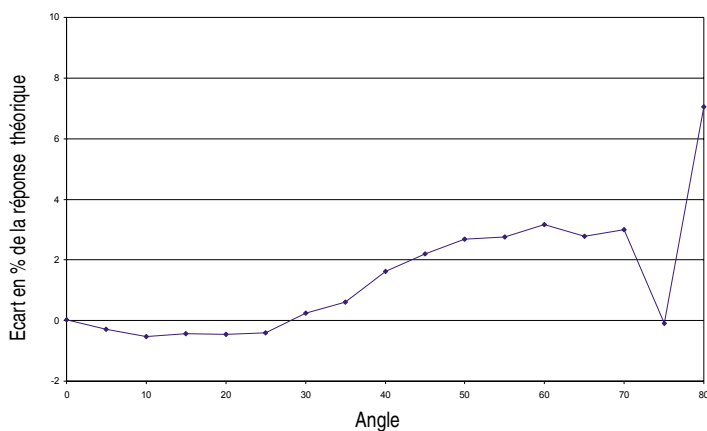


Fig. 2

L'accord optimal entre la réponse du LP UVB 02 et la loi du cosinus permet d'utiliser l'instrument même quand le soleil a une élévation très basse (le composant diffus de l'UVB augmente au fur et à mesure que le soleil s'éloigne du zénith, donc l'erreur sur le composant direct due à la réponse non parfaite selon la loi du cosinus devient négligeable sur la mesure de l'éclairement énergétique global).

### Installation et montage du radiomètre pour la mesure de l'éclairement énergétique global

Avant l'installation du radiomètre, il faut charger la cartouche qui contient les cristaux de gel de silice. Le gel de silice a pour fonction d'absorber l'humidité dans la chambre de la coupole, humidité qui, dans des conditions climatiques particulières, peut amener à la formation de condensation sur la paroi interne de la coupole et altérer la mesure. Pendant le chargement des cristaux de gel de silice, il faut éviter de les baigner ou de les toucher avec les mains. Les opérations à effectuer dans un lieu sec (autant que possible) sont les suivantes:

- 1- Dévisser les trois vis qui fixent la protection blanche
- 2- Dévisser la cartouche porte gel de silice avec une pièce de monnaie
- 3- Enlever le bouchon foré de la cartouche
- 4- Ouvrir l'enveloppe (en dotation avec le radiomètre) qui contient le gel de silice
- 5- Remplir la cartouche avec les cristaux de gel de silice
- 6- Refermer la cartouche avec son capuchon, en s'assurant que le joint torique de tenue soit intègre et positionné correctement
- 7- Visser la cartouche au corps du radiomètre avec une pièce de monnaie
- 8- S'assurer que la cartouche soit bien vissée (en cas contraire la durée des cristaux de gel de silice est réduite)
- 9- Positionner la protection et la visser au moyen des vis
- 10- Le radiomètre est prêt à être utilisé

Dans la figure 3 les opérations nécessaires au chargement de la cartouche avec les cristaux de gel de silice sont brièvement illustrées.

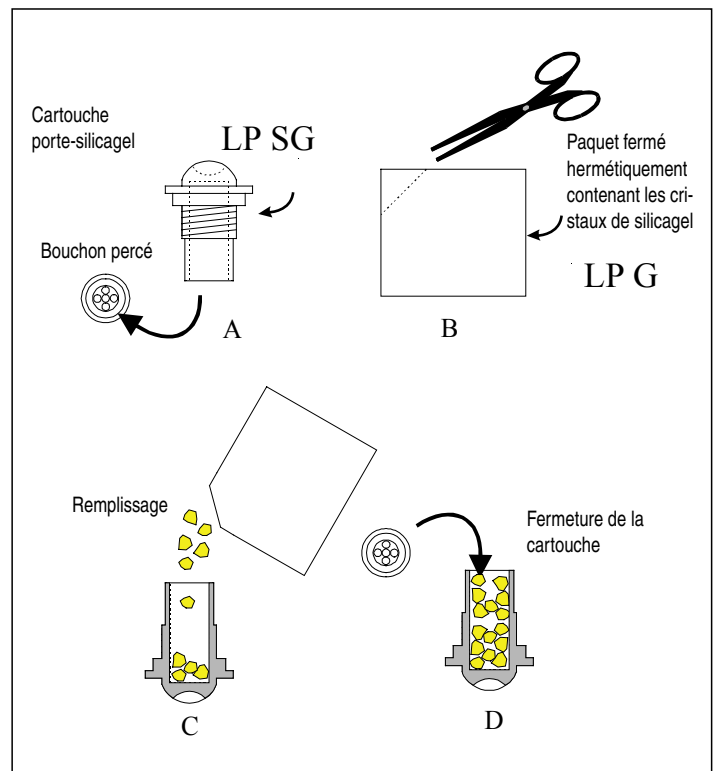


Fig. 3

Le LP UVB 02 doit être installé dans une position d'accès facile pour un nettoyage périodique de la coupole externe et pour la maintenance. De plus il faudrait éviter que des constructions, des arbres ou des obstacles en tout genre dépassent le plan horizontal sur lequel est situé le radiomètre. Dans le cas où cela ne serait pas possible, il est recommandé de choisir une position où les obstacles présents sur le parcours du soleil à l'aube soient inférieurs à 5°.

Il faut situer le radiomètre loin de tout type d'obstacle qui pourrait projeter le reflet du soleil (ou son ombre) sur le radiomètre même.

Pour un positionnement horizontal correct, le radiomètre LP UVB 02 est doté d'un niveau à bulle, le réglage se produit au moyen des deux vis avec frette d'enregistrement qui permettent de varier l'inclinaison du radiomètre. La fixation sur un plan peut être effectuée en utilisant les deux trous de diamètre 6mm et avec un entre-axes de 65 mm. Pour accéder aux trous de forage, enlever la protection et le repositionner une fois le montage accompli, voir la figure 4.

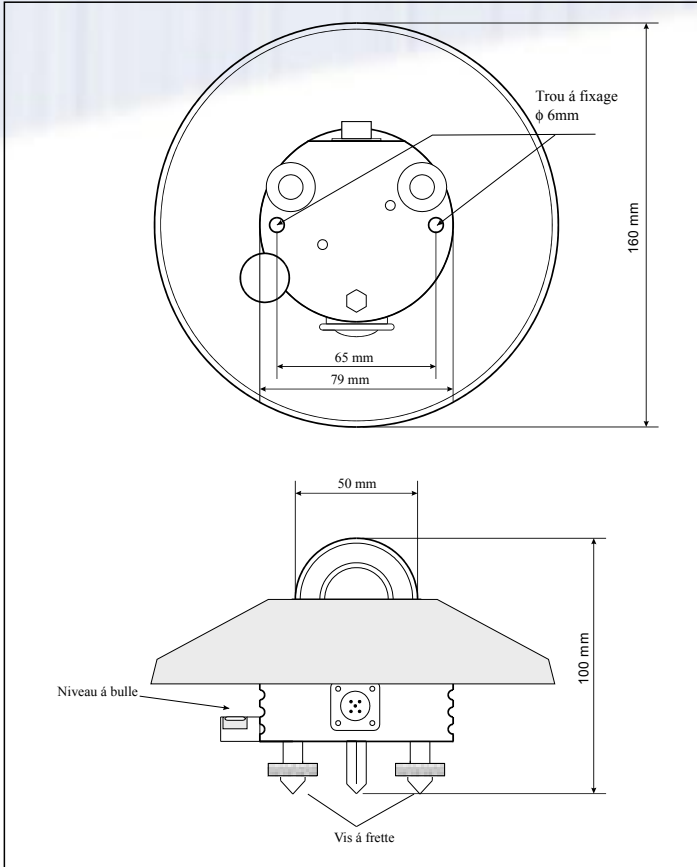


Fig. 4

Le support LP S1 (figure 5), fourni sur demande comme accessoire, permet un montage facile du radiomètre sur un poteau de soutient. Le diamètre maximum du poteau auquel le support peut être fixé est de 50 mm. L'installateur doit faire attention afin que la hauteur du poteau de soutient ne dépasse pas le plan du radiomètre, pour ne pas introduire d'erreurs de mesures causées par la réflexion et les ombres provoquées par le poteau. Pour fixer le radiomètre au châssis de soutient, enlever la protection en dévissant les trois vis, fixer le radiomètre, et une fois l'installation accomplie, fixer de nouveau la protection blanche. Il est préférable d'isoler thermiquement le radiomètre de son support, et s'assurer en même temps qu'il y ait un bon contact électrique vers la masse.

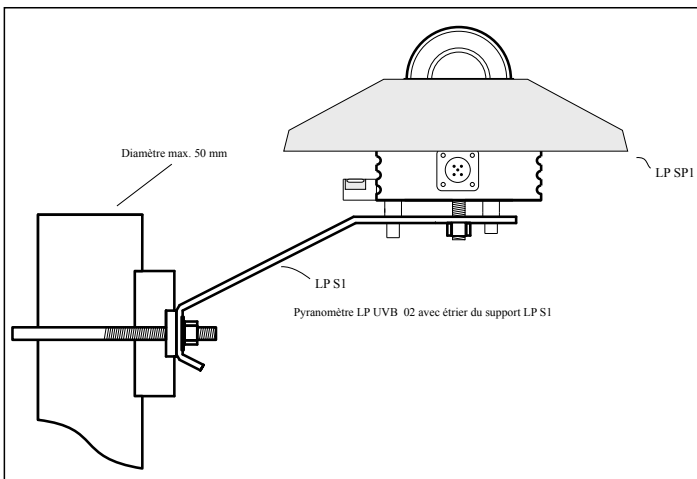


Fig. 5

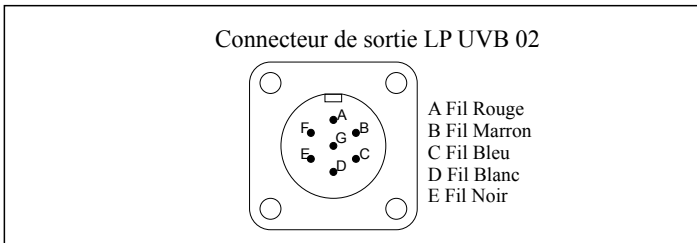


Fig. 6



### Connexions électriques et exigences de l'électronique de lecture

Les connexions sur le connecteur de sortie sont indiquées ci dessous:

- PinA:** V+, tension positive d'alimentation de l'électronique interne au LP UVB 02.  $7 \text{ Vdc} < V+ < 30 \text{ Vdc}$
- PinB:** VoutTemp+, signal de sortie pour la lecture de la température.  $0 \text{ V} (-40^\circ\text{C}) < V_{\text{outTemp+}} < 1 \text{ V} (+60^\circ\text{C})$
- PinC:** VoutUV+, signal de sortie pour la lecture de l'éclairement énergétique sur la bande UVB.  $0 \text{ V} < V_{\text{outUV+}} < 4 \text{ V}$ .
- PinD:** Masse des deux signaux de sortie, VoutTemp+, VoutUV+
- PinE:** Masse de l'alimentation

Le câble fourni avec le connecteur de sortie résistant aux UV est pourvu de 5 fils plus la gaine (protection), le code de couleurs est le suivant (Fig 6):

- Rouge → PinA
- Noir → PinE
- Blanc → PinD
- Bleu → PinC
- Marron → PinB

N.B.: L'impédance de charge de l'instrument de lecture des sorties doit être supérieur à  $10 \text{ K}\Omega$ . Le schéma des branchements est reporté dans la figure 7

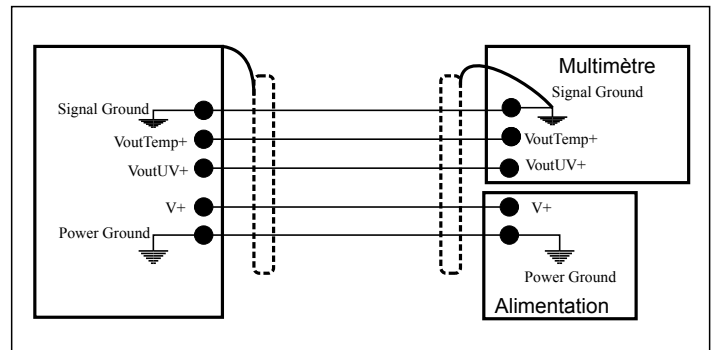


Fig. 7

Il faut connecter le LP UVB 02 à un voltmètre ou à un acquéreur de données avec impédance d'entrée supérieure à  $10 \text{ K}\Omega$ . Normalement, le signal en sortie du radiomètre, lorsqu'il est exposé au soleil, ne dépasse pas 1 volt. La résolution conseillée de l'instrument de lecture, pour pouvoir exploiter pleinement les caractéristiques du radiomètre, est de  $0.1 \text{ mV}$ .

### Manutention

Afin de garantir une haute précision dans les mesures, il est nécessaire que la coupole externe soit toujours maintenue propre, par conséquent, plus fréquent est le nettoyage de la coupole, meilleure est la précision des mesures. On peut effectuer le nettoyage avec du tissu normal généralement destiné au nettoyage des objectifs d'appareils photo, et avec de l'eau. Si cela ne suffit pas, employer de l'alcool ETHYLIQUE pur. Après le nettoyage avec l'alcool, il faut nettoyer de nouveau la coupole avec de l'eau seulement.

En raison des écarts thermiques élevés entre le jour et la nuit, il est possible que de la condensation se forme sur la coupole du radiomètre. Dans ce cas, la lecture réalisée est fortement surestimée. Pour minimiser la formation de condensation une cartouche est insérée à l'intérieur du radiomètre. Elle est composée de substance absorbante : Gel de silice. L'efficacité des cristaux de gel de silice diminue dans le temps avec l'absorption d'humidité. Quand les cristaux de gel de silice sont efficaces, la couleur est **jaune**, tandis qu'au fur et à mesure qu'ils perdent de leur efficacité, la couleur devient **bleue**. Pour les remplacer, voir les instructions au paragraphe 3. En général, la durée du gel de silice varie de 2 à 6 mois en fonction des conditions du milieu dans lequel travaille le radiomètre. L'étalonnage de l'instrument est conseillé avec une fréquence annuelle. L'étalonnage peut être effectué aux Laboratoires Métrologiques DeltaOhm, ou bien en confrontant à l'instrument un instrument identique étalonné en référence à un Institut Métrologique Primaire dont le facteur d'étalonnage est connu.

#### **Etalonnage et exécution des mesures:**

La sensibilité du radiomètre  $S$  (ou facteur de calibration) permet de déterminer l'éclairement énergétique en mesurant un signal en Volts généré par le circuit d'amplification interne du radiomètre. Il est possible qu'il y ait un off-set de quelques fractions de millivolts (0.3-0.4mV) sur le signal de sortie. Dans ce cas il est conseillé d'acquérir les données même dans les heures nocturnes et de soustraire l'offset qui se mesure dans la nuit aux mesures effectuées. Une fois mesurée la différence de potentiel (VoutUV+) aux extrémités, l'irradiation  $E_e$ , on obtient la formule suivante:

$$E_e = [VoutUV+] / S$$

où

$E_e$ : est l'Irradiation exprimée en  $W/m^2$ ,

VoutUV+: est la différence de potentiel exprimée en V mesurée par le multimètre

S: est le facteur de calibration reporté sur l'étiquette du radiomètre (et sur le rapport d'étalonnage) en  $V/(W/m^2)$ .

En présence d'un éventuel offset de OF Volts, les calculs précédents doivent être modifiés comme ci dessous:

$$E_e = ([VoutUV+] - OF)/S$$

De même, pour connaître la température interne de l'instrument une fois la tension "VoutTemp+" connue en volt, on obtient:

$$T = 100 [VoutTemp+] - 40 \text{ } ^\circ\text{C}$$

En supposant lire une tension VoutTemp+ = 0.532 V, et à partir de la formule précédente, il résulte que la température interne au radiomètre est:

$$T = (100 \cdot 0.532) - 40 \text{ } ^\circ\text{C} = 13.2 \text{ } ^\circ\text{C}$$

Chacun des radiomètres est étalonné en usine, et il se distingue par son propre facteur de calibration. L'étalonnage est effectué en mesurant le signal produit en sortie du radiomètre lorsqu'il est frappé par un faisceau de lumière parallèle et homogène sur la superficie entière du diffuseur. La source utilisée est une lampe à incandescence à température élevée de couleur dont l'irradiation spectrale est connue sur la bande d'intérêt. La lampe est étalonnée périodiquement par un Institut Métrologique Primaire.

**N.B. Au moment actuel, il n'existe pas de standard international pour l'étalonnage des radiomètres de ce type, par conséquent la valeur du coefficient d'étalonnage prend un sens si l'on spécifie la méthode par laquelle cette valeur est obtenue. L'utilisateur doit donc prendre en compte qu'un même radiomètre étalonné avec des procédures différentes peut avoir des facteurs de sensibilité différentes, comme le note l'article "Source of Error in UV Radiation Measurements", T. C. Larason, C. L. Cromer paru sur le "Journal of Research of the National Institute of Standards and Technology" Vol. 106, Num. 4, 2001. (L'article est disponible gratuitement sur le site WEB du NIST à l'adresse suivante : <http://www.nist.gov/jers>)**

#### **Caractéristiques techniques**

##### **MESURES UV**

Sensibilité typique:	2V/(W/m <sup>2</sup> )
Temps de réponse:	<0.5 sec (95%)
Min. impédance de charge:	10 K
Domaine de mesure:	0-8 W/m <sup>2</sup>
Domaine de vue:	2 sr
Domaine spectral:	305 nm Pic
	302.5 nm 307.5nm (1/2)

301nm 309 nm	(1/10)
297.5 nm 311.75 nm	(1/100)
292.5 nm 316.255 nm	(1/1000)

Température de fonctionnement:	-40 °C +60 °C
Réponse selon la loi du cosinus:	< 8 % (entre 0° et 80°)
Instabilité à long terme (1 an):	<3 %
Non linéarité:	<1 %
Réponse en fonction de la température:	< 0.01%/°C

#### **MESURE DE TEMPERATURE**

Domaine de Mesure:	-40°C +60°C
Exactitude:	±0.2°C
Min. impédance de charge:	10 K

#### **ALIMENTATION REQUISE**

V+	730 Vdc
Consommation typique:	3 mA
Dimensions:	figure 4
Poids:	0.90 Kg

#### **CODES DE COMMANDE**

**LP UVB 02-5:** Radiomètre doté de: protection, cartouche pour les cristaux de gel de silice, 2 recharges, niveau pour la mise à plat et Rapport d'étalonnage. Câble de branchement 5m avec connecteur d'un côté pour l'insertion dans le LP UVB 02.

**LP UVB 02-10:** Radiomètre doté de: protection, cartouche pour les cristaux de gel de silice, 2 recharges, niveau pour la mise à plat et Rapport d'étalonnage. Câble de branchement 10m avec connecteur d'un côté pour l'insertion dans le LP UVB 02.

**LP S1:** Kit composé de châssis pour la fixation des radiomètres LP UVB 02 à un support cylindrique, pourvu de vis de mise à plat et de vis de fixation

**LP SP1:** Film de protection en matériau plastique UV résistant. LURAN S777K de BASF.

**LP SG:** Cartouche pour contenir les cristaux de gel de silice pourvue de joint torique et capuchon.

**LP G:** Confection de 5 recharges de cristaux de gel de silice.

**HD978TR3:** Convertisseur amplificateur de signal configurable avec sortie 4...20mA (20...4mA). Plage de mesure d'entrée -10...+60mVcc. Configuration standard 0...20mVdc. Plage de mesure minimum 2mVdc. Configurable avec HD778 TCAL.

**HD978TR4:** Convertisseur amplificateur de signal configurable avec sortie 0...10Vdc (10...Vdc). Plage de mesure d'entrée -10...+60mVdc. Configuration standard 0...20mVdc. Plage minimum de mesure 2mVdc. Configurable avec HD778 TCAL.

**HD778TCAL:** Générateur de tension dans la plage -60mVcc...+60mVcc, contrôlé par le PC au moyen de la sortie série RS232C, équipé de logiciel DELTALOG7 pour la configuration des transmetteurs thermocouple K, J, T, N e des convertisseurs HD978TR3, HD978TR4.