



CAPTEUR DE PLUIE HD 2013.2

DESCRIPTION

HD2013.2 est un capteur de pluie qui se base sur le principe capacitif. La capacité de l'élément sensible, sur un support en alumine, varie en fonction de la surface mouillée par les gouttes d'eau. Un élément chauffant intégré au capteur permet de le maintenir sec en faisant évaporer l'eau tombée. Ceci évite les fausses communications dues au brouillard ou à des phénomènes de condensation. En outre, l'élément chauffant peut être activé à de basses températures, en faisant fondre la neige tombée ce qui permet de relever les précipitations neigeuses. La coupole circulaire externe de l'instrument sert de paravent au capteur et le préserve des fausses indications. L'instrument est doté de trois sorties différentes: une sortie «Rain ON/OFF» (Pluie ON/OFF) qui signale la présence (sur ON) ou l'absence (sur OFF) de précipitations pluvieuses (ou neigeuses) et qui peut être utilisée pour commander la bobine relais ou tout autre dispositif similaire; une sortie analogique en tension 0...1V (calibrée) et une sortie en fréquence dans la gamme 1,5...6 KHz (non calibrée) fournissent une indication précise de l'intensité de la précipitation en cours. La sortie ON/OFF est dotée d'un circuit à retard qui signale la fin d'une précipitation pluvieuse avec un décalage d'environ 2 minutes ce qui permet de différencier la condition de fin de pluie et la condition de pluie légère. L'élément chauffant peut être désactivé en remettant à 0V l'entrée Heater OFF (Elément chauffant OFF) là où la consommation d'énergie est critique. Sur demande, au moment de la commande, il est possible d'installer un dispositif anti-oiseaux formé d'un anneau à 6 pointes ayant un diamètre de 3mm et une hauteur de 60mm.

Domaines d'application

Le capteur de pluie peut être utilisé comme dispositif indépendant ou bien relié à un système d'acquisition de données (par exemple s'il est inséré dans une station météorologique). Dans la figure 1 la sortie ON/OFF de HD2013.2 est reliée à la bobine d'un relais alimentant un moteur. En cas de pluie, la sortie ON/OFF excite la bobine du relais qui intervient en verrouillant le contact normalement ouvert (dans ce cas le capteur de pluie est utilisé comme élément d'un système de contrôle par exemple pour la fermeture des fenêtres). Note: lorsque la sortie de HD2013.2 est reliée à la bobine d'un relais, veuillez à utiliser toujours une diode de protection, conformément au schéma à la figure 1.

Installation et maintenance

Le capteur doit être installé loin de tout édifice, arbre, etc..., et l'espace au-dessus doit être dégagé de tout objet pouvant gêner le relevé de pluie.

Pour l'installation, utilisez les accessoires fournis. Le support peut être fixé à un poteau ayant un diamètre compris entre 30 et 50mm. En outre, le support étant doté d'un double perçage, le poteau peut être horizontal ou vertical. Un câble standard de 5 mètres avec connecteur IP68 qui doit être inséré sur le fond de l'instrument est fourni pour le raccordement électrique: les spécifications reportent les couleurs des fils et leur fonction respective. Afin de garantir une bonne immunité aux perturbations, il est recommandé de connecter la gaine du petit câble blindé-masse et de maintenir séparés les deux fils de masse: celui de l'élément chauffant et celui du dispositif électronique. Maintenir le capteur nettoyé

Spécifications

Capteur

Type	Capacitif avec élément chauffant intégré
Surface capteur	6.6cm ²
Angle	30°

Sensibilité

Surface sensible minimum	0.05cm ²
Retard d'intervention (OFF>>ON)	< 0.1ms
Retard de désactivation (ON>>OFF)	< 5min

Dimensions

Diamètre x hauteur	ø107 x 70 mm
Poids	450g
Longueur du câble	5m (autres mesures sur demande)
Matériau	LURAN S777K de BASF

Caractéristiques électriques

Alimentation

Tension d'alimentation	12Vdc ± 10%
Courant absorbé	130mA (typique) 230mA (max) 10mA (avec élément chauffant désactivé)
Puissance absorbée par le capteur	0.5 ... 2.3W

Sorties

Rain (Pluie) ON/OFF	Open collector (Collecteur ouvert), fermé en cas de pluie.
Tension maximum	15V
Courant maximum	50mA
Sortie analogique	0...1V (0V = pluie, 1V = capteur sec)
Sortie fréquence non calibrée	1500 ... 6000Hz (pluie ... capteur sec)

Entrées

Heater (Elément chauffant) OFF	OFF = connecté à GND
Capacité du contact de fermeture	15Vdc, 2mA

Conditions ambiantes

Température de travail	-15 ... +55°C
Température de stockage	-40 ... +65°C

Raccordement électrique - codes couleurs

Positif d'alimentation	Rouge
Rain (Pluie) ON/OFF	Bleu
Heater (Elément chauffant) OFF	Vert

Sortie analogique	Jaune
Sortie fréquence	Blanc
Masse électronique	Noir
Masse de l'élément chauffant	Gris

Codes de commande

HD2013.2.: Capteur de pluie doté de support de fixation. Sortie sur connecteur 8 pôles selon IEC 60130-9 IP68 complète de connecteur femelle libre. Le câble doit être commandé à part.

CP2013.2.5: Câble de raccordement 5m: sur un côté connecteur femelle 8 pôles IEC 60130-9 IP68. Autres longueurs sur demande.

HD2013.2D: Sur demande, au moment de la commande, il est possible d'installer un dispositif anti-oiseaux formé d'un anneau à 6 pointes Ø3mm, hauteur 60mm.

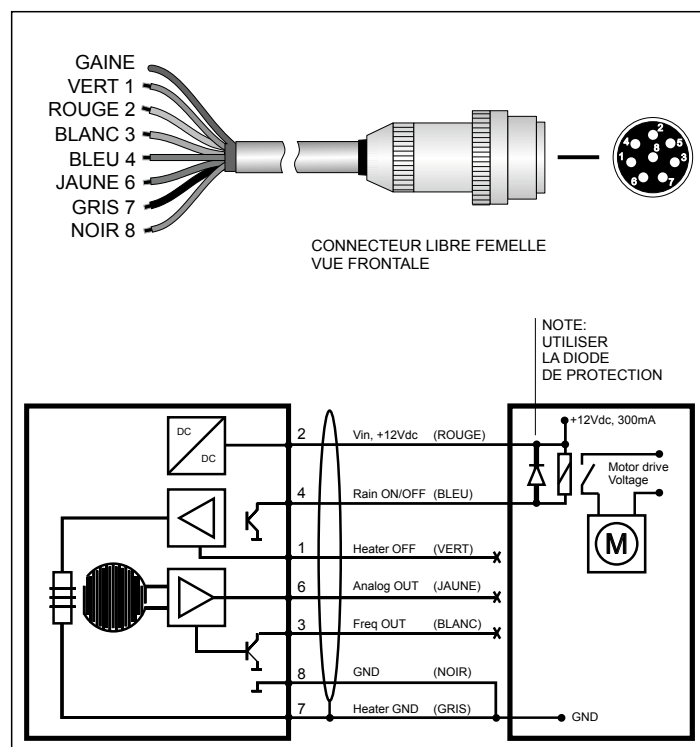
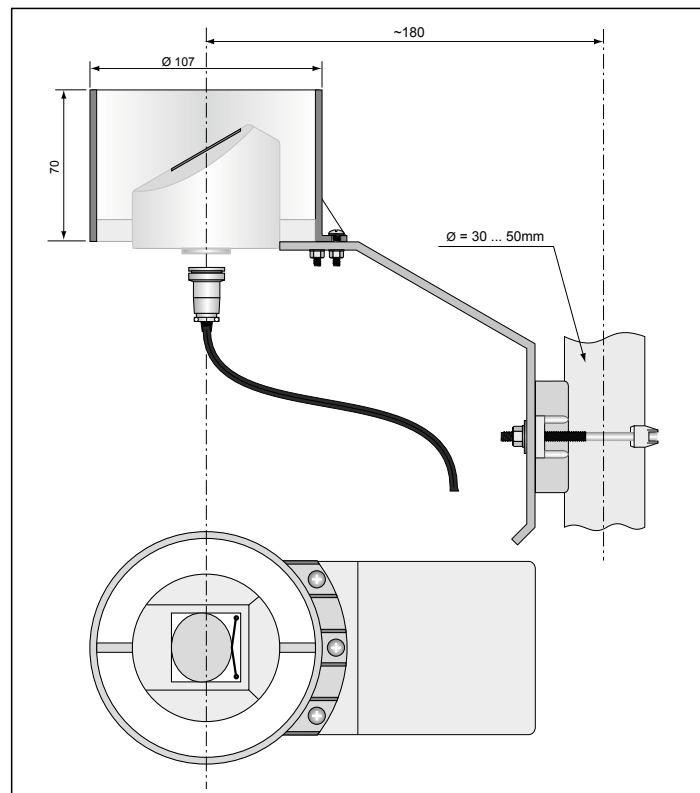


Fig. 1