



HD 2013
HD 2013-D



PLUVIOMÈTRE À AUGET BASCULANT HD 2013

COLLECTEUR DE DONNÉE POUR LA MESURE DES PRÉCIPITATIONS HD 2013-D

HD2013 PLUVIOMÈTRE À AUGET Introduction

Le modèle HD2013 est un pluviomètre à auget fiable et robuste, entièrement construit avec matériaux anticorrosion pour garantir une longue durée. Pour assurer une mesure soignée en conditions climatiques à basses températures ou en cas de précipitations neigeuses aussi, il a été prévue une version avec réchauffage activé automatiquement à environ +4°C qui empêche le dépôt de la neige et la formation de glace.

Le pluviomètre est constitué d'une base en métal sur laquelle est positionné l'auget basculant. La pluie est collectée dans un cône, fixé au cylindre en aluminium, qui achemine l'eau dans l'auget basculant: rejoint le niveau établi, l'auget calibré, sous l'action de son propre poids, roule déversant l'eau. En phase de roulement, le contact du tige, normalement fermé, s'ouvre pendant une fraction de second, envoyant une impulsion au compteur.

La mesure de la quantité de pluie se base sur le comptage du nombre des vidanges de l'auget: les contacts du tige, normalement fermés, s'ouvrent au moment de la rotation entre une section et l'autre de l'auget. Le nombre d'impulsions peut être relevé et acquis avec un pluviomètre **enregistreur** (datalogger) **tel que le modèle HD2013-D** Delta Ohm ou avec un compteur à impulsions.

Un filtre démontable pour le nettoyage et l'entretien périodique est inséré dans le cône d'entrée de l'eau pour empêcher que le trou à l'autre extrémité puisse être obstrué par feuilles ou autres éléments.

Pour un meilleur écoulement des eaux, le cône collecteur a été traité avec peinture antiadhérent.

Le modèle avec réchauffeur HD2013R fonctionne avec une tension de 12Vdc ou 24Vdc continu et absorbe environ 35W; l'habilitation pour le chauffage a lieu à environ +4°C.

Sur demande, **au moment de la commande**, il est possible obtenir l'installation, sur le pluviomètre, de pics dissuasifs anti-oiseaux, avec 8 pics ayant un diamètre de 3mm, et une hauteur de 60mm.

Installation et maintenance

Le pluviomètre est fourni calibré sur demande à 0.1 - 0.2 ou 0.5 mm de pluie pour chaque commutation de l'auget: la valeur de calibrage est reporté sur l'étiquette de l'appareil.

L'appareil doit être installé dans une zone ouverte, loin de tout édifice, arbre, etc. ..., il faut vérifier que l'espace situé au-dessus soit dégagé de tout objet pouvant gêner le relevé de pluie, et que l'appareil soit dans une position facilement accessible pour le nettoyage périodique du filtre.

Il faut éviter installations dans zones exposées à rafales de vent, turbulences (par exemple sommets de collines) parce qu'elles peuvent fausser la mesure.

L'installation peut être effectuée au sol ou soulevée de terre de 500mm, autres mesures étant disponibles sur demande.

Pour l'installation au sol, il y a trois appuis réglables en hauteur pour un bon nivellement de l'instrument et des trous pour un éventuel futur fixage au sol.

Pour l'installer soulevé de terre, il est fourni une bride à fixer à la base de l'instrument sur laquelle il faut insérer le tige de support; le tige peut terminer avec une bride de fixage au sol ou avec un embout à enfoncer dans le terrain. Les diverses systèmes de fixage sont illustrés dans le tableau en fig.2.

Pour le bon fonctionnement du dispositif basculant et une mesure correcte, il est important de positionner l'instrument parfaitement horizontalement; un niveau à bulle est inséré sur la base du pluviomètre.

Pour l'installation, dévisser les trois vis aux côtés du cylindre qui soutient le cône collecteur de l'eau. **Attention:** autour de la pointe du cône, dans le modèle **HD2013R**, est insérée une résistance chauffante. Pour débrancher les fils d'alimentation, il faut déboîter le couvercle de protection de la boîte à bornes et enlever le connecteur branché aux fils du réchauffeur provenant du cône.

Raccordement électrique

Utiliser un câble à deux fils pour le modèle sans réchauffeur, et un câble à quatre fils pour celui avec réchauffeur. Faire passer le câble à travers le chaumard et le fixer avec le serre-câble qui se trouve en proximité du trou d'entrée sur la base du pluviomètre.

Réaliser les connexions comme indiqué en figure 1. La sortie du pluviomètre, disponible aux bornes 5 et 6, va branché ou à l'entrée du pluviomètre enregistreur (rain gauge datalogger) HD2013-D (voir les détails dans la description de l'instrument) où à un compteur d'impulsion ou à un pluviomètre enregistreur (datalogger).

Le modèle chauffé nécessite de l'alimentation pour les résistances: selon la tension utilisée (12Vdc ou 24Vdc) il faut effectuer la connexion comme indiqué en fig.1.

Il faut brancher l'alimentation à 24Vdc entre les bornes 1 (+) et 4 (-) tandis que pour l'alimentation à 12Vdc il faut utiliser les bornes 2 (+) et 4 (-) avec un shunt entre les bornes 1 et 3. Si les connexions ont été effectuées correctement, un led à proximité des boîtes à bornes s'allume.

Maintenance

Vérifier périodiquement le filtre, assurant que le passage de l'eau ne soit pas obstrué par des débris, des feuilles ou autre chose.

Vérifier que dans le auget basculant n'y aient pas de dépôts de terre, sable,... ou autre chose.

Si nécessaire, les superficies peuvent être nettoyées avec du détergent doux.

Données techniques

	HD2013R	HD2013
Alimentation	12 Vdc ou 24Vdc ±10% 35W	---
Type de contact de sortie	Contact NC (s'ouvre pendant la commutation)	
Résolution	0.1 - 0.2 ou 0.5mm/commutation (sur demande au moment de la commande)	
Exactitude	± 2% entre 20÷300 mm/h	
Domaine de température opérative	-25°C ... +60°C	+4°C ... +60°C
Température opérative du réchauffeur	+4°C	---
Degré de protection	IP67	
Superficie du collecteur	400cm ²	



Pluviomètre installé dans le terrain.

HD2013-D PLUVIOMÈTRE

Introduction

Le HD2013-D est un collecteur de données de données qui a été spécifiquement projeté pour acquérir et mémoriser les précipitations atmosphériques au cours du temps. Il fonctionne avec une pile au lithium longue durée qui assure non seulement une mémoire de grande capacité, mais aussi une remarquable capacité d'enregistrement sans l'intervention de l'utilisateur. L'afficheur de grandes dimensions indique en temps réel la quantité de précipitations totale et partielle, mesurée en mm et en inch, ainsi que la température ambiante. **Il est livré avec le logiciel dédié DeltaLog6** avec lequel on peut afficher tous les paramètres de l'instrument: la connexion au PC se fait **par la porte série RS232C** par le câble dont il est doté. Le HD2013-D peut être branché aux modèles de pluviomètres les plus répandus doués de contact de sortie NC ou NO. Pour l'installation et l'utilisation du logiciel, se référer à la documentation inclus dans le CDRom fourni avec l'instrument.

Notice importante: pour une parfaite étanchéité de l'instrument, on a choisi de ne pas utiliser de touches, préférant des relais à tige actionnables à l'aide d'un aimant. L'aimant est fixé au bout d'une poignée en aluminium, attachée au boîtier; après usage, remettre l'aimant et son support dans le logement. Sur la partie frontale de l'instrument sont indiquées deux zones rouges, correspondantes à «Clear/Up» et «Select/Set»: c'est là qu'il faut appuyer l'aimant pour effectuer les opérations de programmation de l'instrument. L'opération d'appui, pour un certain temps, de l'aimant sur la zone rouge et l'éloignement suivant, équivaut à l'actionnement d'une touche. Pour simplicité donc, dans la description de l'instrument qui suit, on va appeler cette opération: «appuyer la touche Clear/Up», « appuyer la touche Select/Set».

Installation et connexions

Le boîtier du modèle HD2013-D a un degré de protection IP67, les deux touches fonction permettent de contrôler l'instrument et sont constituées par deux contacts à tige actionnables de l'extérieur grâce à un aimant dont l'instrument même est équipé.

Au niveau de la partie inférieure du boîtier il y a deux connecteurs destinés au branchement au pluviomètre (connecteur 3 pôles mâle, au centre du boîtier) et à la porte série RS232C du PC (connecteur 5 pôles mâle, sur la droite). Sur le fond du boîtier il y a deux trous pour le fixage de l'instrument au mur. Il peut être fixé au tige de support par le manchon hd2003.77 en case de pluviomètre soulevé.



Pluviomètre avec pics dissuasifs pour oiseaux.

Fonctionnement

Le collecteur de données compte et enregistre le vidange de l'auget du pluviomètre; à chaque vidange un aimant déclenche un relais à tige: chaque commutation correspond à une quantité de pluie égale à la résolution du pluviomètre. Les suivantes résolutions de ont été prévues: de 0.050 à 1.599mm de pluie, réglables par le logiciel DeltaLog6. Par le logiciel on sélectionne aussi le type de fermeture du contact à tige: selon le type de pluviomètre celui-ci peut être normalement fermé (NC) ou normalement ouvert (NO). Dans les deux cas, un signal d'alarme s'affiche au cas où le auget, après le bousculement, ne retourne pas à la position normale de repos prévue selon le type de contact sélectionné. L'instrument enregistre la température ambiante chaque intervalle fixe de 15 minutes.

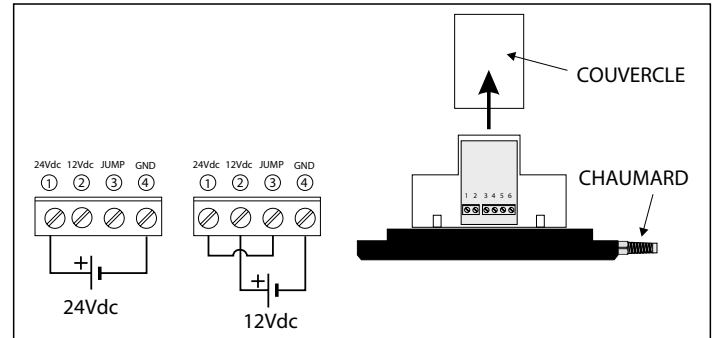


Fig. 1 Raccordement électrique.

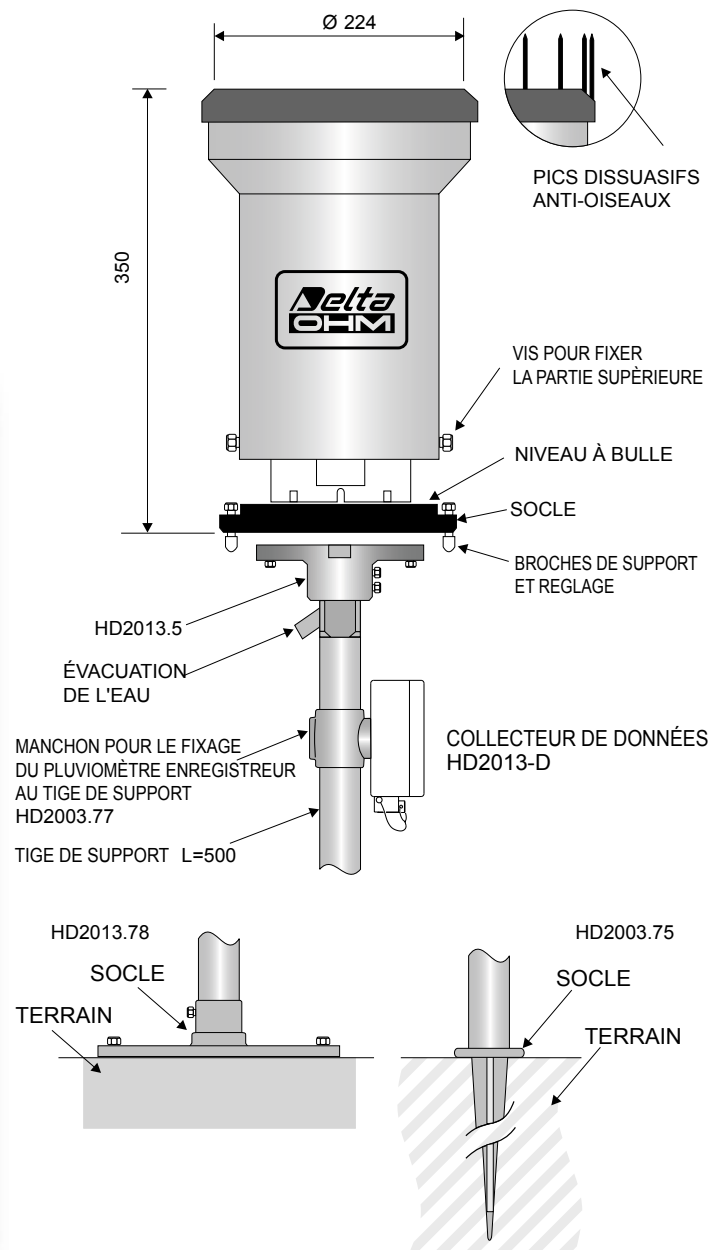


Fig. 2 Dimensions mécaniques, systèmes de fixation pour terrain et sol.

Description du clavier

En conditions normales de fonctionnement, l'afficheur du HD2013-D affiche heure et minutes au niveau de la ligne supérieure, la quantité de précipitations depuis la dernière remise à zéro (précipitations partielles) et la température relevée du senseur placé à l'intérieur du boîtier.

Quand on actionne directement les touches de l'instrument on peut:

- Afficher la quantité totale de précipitations depuis la dernière remise à zéro ou depuis le dernier remplacement des piles
- modifier la date et l'heure
- effectuer une remise à zéro de la quantité de pluie partielle.

Vous trouverez ci-après une description des fonctions des deux touches:

Touche CLEAR/UP

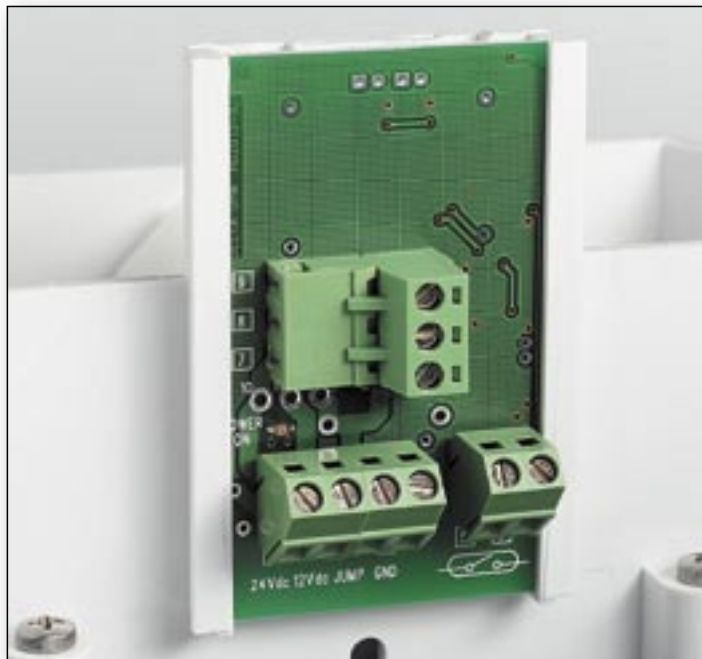
En mode de fonctionnement normale, appuyer la touche **pour plus de 3 seconds**, vous entrez ainsi dans le menu: sur l'afficheur on verra affiché «ZERO CNT OR MENU».

Une ultérieure action sur la même touche effectuera une remise à zéro du compteur partiel (fonction CLEAR): l'afficheur retourne en mode de fonctionnement normal en affichant pour une fois la date complète avec jour, mois et année et le comptage partiel à zéro.

Quand on est à l'intérieur du menu de modification des paramètres, la même touche incrémente la valeur courante.



Vue dans l'intérieur.



Raccordement électriques.



Niveau à bulle.

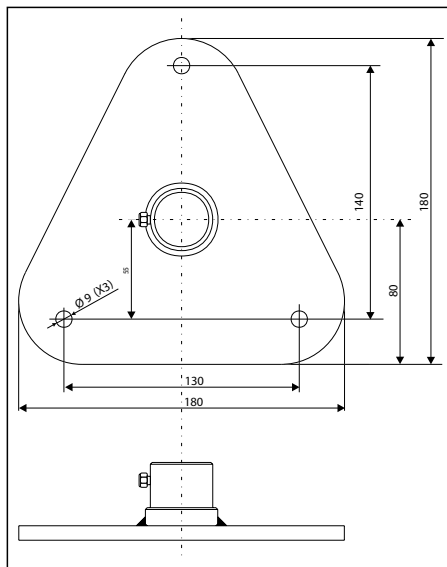


Fig. 3 Socle pour le fixation pour terrain.



Socle plat pour le fixation du support du pluviomètre soulevé du sol.



Socle creux pour terrain pour le support du pluviomètre.

Touche SELECT/SET

Sert à sélectionner le paramètre du menu à modifier: la ligne supérieure de l'afficheur indique le paramètre sélectionné, la ligne centrale représente la valeur actuelle. La touche CLEAR/UP permet d'incrémenter le paramètre affiché, la touche SELECT/SET confirme le nouveau affichage.

Lorsque vous êtes dans le menu déroulant (qui affiche «ZERO CNT OR MENU»), appuyant la touche SELECT/SET, vous verrez les paramètres dans l'ordre suivant:

YEAR: pour le réglage de l'année

MON: pour le réglage du mois

DAY: pour le réglage de la date

HOUR: pour le réglage de l'heure

MIN: pour le réglage des minutes

SEC: pour le réglage des secondes

TOT: affiche la quantité totale des précipitations

La touche SELECT/SET, en outre, permet de retourner au fonctionnement normal.

Quand un des paramètres est affiché, appuyant la touche CLEAR/UP on en incrémente la valeur.

Pour confirmer le nouveau réglage, appuyer la touche SELECT/SET.

A titre d'exemple, voilà à suivre la description détaillée des passages pour le réglage de minutes.

Lorsqu'en mode de mesure standard appuyer la touche CLEAR/UP pour trois secondes pour entrer en menu. Quand l'afficheur affiche «ZERO CNT OR MENU», appuyer la touche SELECT/SET pour cinq fois jusqu'à afficher les minutes courants (YEAR >> MON >> DAY >> HOUR >> MIN). Régler les minutes courants avec la touche CLEAR/UP jusqu'à la nouvelle valeur, et confirmer le réglage avec la touche SELECT/SET.

Remplacement de la pile

Le HD2013-D utilise une pile au lithium 3.6V du type ½AA avec rhéophores axiaux. La durée de vie de la pile est constamment monitorée et affichée sur l'afficheur du HD2013-D. Lorsque le symbole clignote, cela signifie que la pile est épuisée, n'étant plus suffisante à faire fonctionner correctement l'instrument, et qu'il faut la remplacer.

Suivez cette procédure:

1. déchargez les données et déconnectez l'instrument du PC;
2. dévissez les quatre vis qui ferment le couvercle frontal;
3. libérez la pile de l'anneau qui l'attache au circuit imprimé et sortez la pile de son siège;
4. coupez les rhéophores de la nouvelle pile à une longueur d'environ 15mm;
5. insérez la nouvelle pile **en respectant les polarités comme indiqué en fig.5;**
6. fixez la pile avec le ressort d'arrêt et refermez le couvercle à l'aide des vis.

Connexion au PC

Le modèle HD2013-D peut être connecté à un PC opérant sous Windows grâce à un câble série spécial ou à un câble à connecter directement à la boîte à bornes interne de l'instrument (RS232C). Le **logiciel DeltaLog6** permet de télécharger les données enregistrées de pluie et température dans l'enregistreur et les afficher sous forme de tableau ou de graphique.

Le connecteur situé à la base de l'instrument vient utilisé avec le câble série fourni.

Il est possible d'utiliser la boîte à bornes interne seulement s'il est nécessaire un câble série plus long; dans ce cas, la longueur du câble ne doit pas dépasser 15 mètres, la connexion est reportée dans le tableau suivant:

Boîte à bornes HD2013-D	Connecteur série SubD 9 pôles femelle
1 - TX	3
2 - RX	2
3 - RTS	7
4 - CTS	8
5 - GND	5

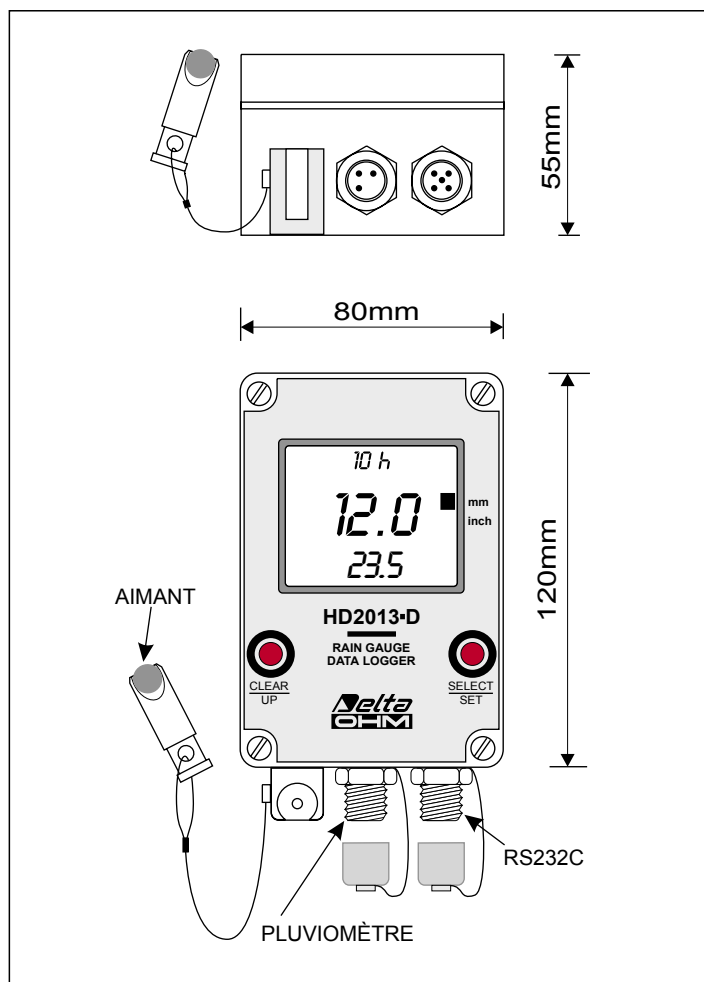


Fig. 4 Vue générale et dimensions mécaniques.



Collecteur de données.

Spécifications

Alimentation	Pile au lithium 3.6V -1Ah – du type ½AA remplaçable
Type d'évènement à enregistrer	Contact NC ou NO sélectionnable depuis le programme. Température ambiante chaque intervalle fixe de 15 minutes. Si le contact reste dans une condition non stable pour plus de 3 secondes un alarme (désactivable) est généré.
Résolution	De 0.050 à 1.599mm/échantillon
Capacité d'enregistrement	93000 échantillons (égal à 18600mm de pluie avec une résolution de 0.2mm/échantillon) 2 années de température avec un intervalle fixe de 15'.
Interface avec PC	Porte série RS232C isolée - 9600baud
Indications sur afficheur	mm ou inch de pluie partiels mm ou inch de pluie totaux température ambiante °C/°F
Température opérative	-20°C ... +60°C
Degré de protection	IP67
Logiciel	DeltaLog6

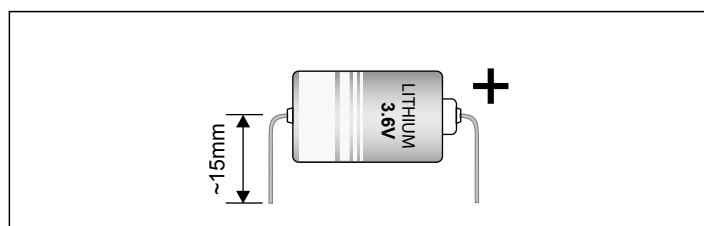


Fig. 5 Pile au lithium 3.6V.

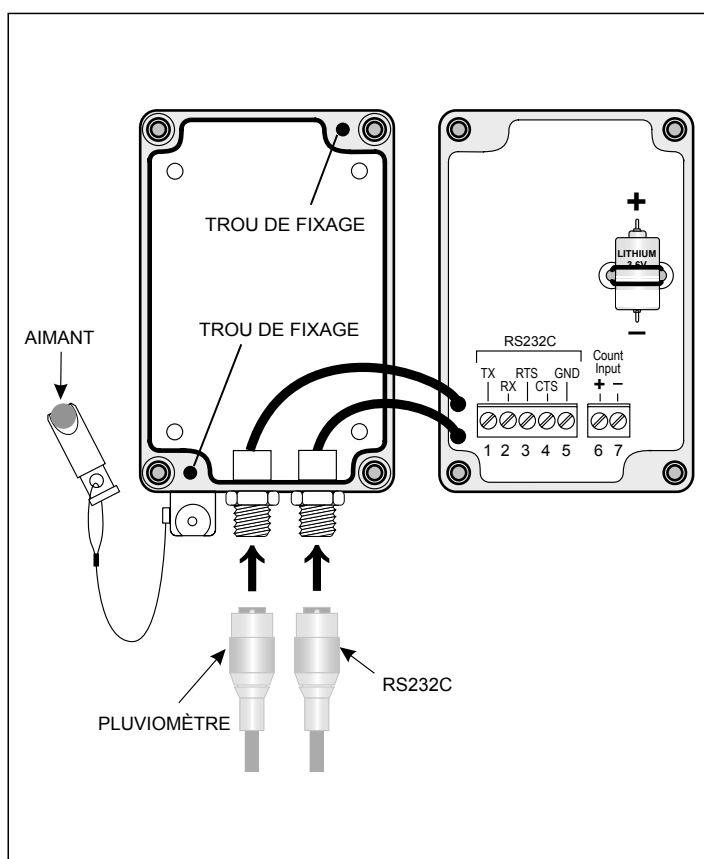


Fig. 6 Intérieur de l'instrument.

Codes de commande

HD2013: Pluviomètre à auget basculant, superficie 400cm², température opérative de +4°C à +60°C; résolution 0.1 - 0.2 o 0.5 mm sur demande au moment de la commande. Contact de fuite normalement fermé.

HD2013R: Pluviomètre à auget basculant, superficie 400cm² avec réchauffeur pour températures de -25 à +60°C. Résolution 0.1 - 0.2 o 0.5 mm sur demande au moment de la commande. Contact de fuite normalement fermé. Tension d'alimentation 12Vdc ou 24Vdc ±10% / puissance absorbée 35W.

HD2013.18: Pics dissuasifs pour oiseaux.

HD2003.5K: Kit d'accessoires pour l'installation du pluviomètre soulevé du sol 500mm composé de plaque de support du tige, tige de support L=500mm, vis de fixation.

HD2003.75: Socle creux pour terrain, pour le support du pluviomètre soulevé du sol (à utiliser avec le kit d'accessoires HD2013.5K).

HD2003.78: Socle plat pour le fixage du support du pluviomètre soulevé du sol (à utiliser avec le kit d'accessoires HD2013.5K).

HD2003.77/40: Manchon pour le fixage du pluviomètre enregistreur (datalogger) au tige de support.

HD2013-D: Pluviomètre collecteur de données avec afficheur LCD, capacité de lecture et d'enregistrement jusqu'à 93000 impulsions reçu par le vindage de l'auget. Il affiche la température intérieure du collecteur de données avec une mise à jour chaque minute et enregistrement chaque 15 minutes. Sortie série RS232C isolée, logiciel DeltaLog6 en dotation. Alimenté par pile au lithium 3.6V. Degré de protection IP67.

CP2013.2P: Câble 3 pôles 1m pour le branchement du pluviomètre au pluviomètre enregistreur (datalogger) HD2013-D fixé au tige de support.

CP2013/RS232: Câble 5 pôles / RS232C pour le téléchargement des données du pluviomètre enregistreur (datalogger) au PC.



Vue du aimant.